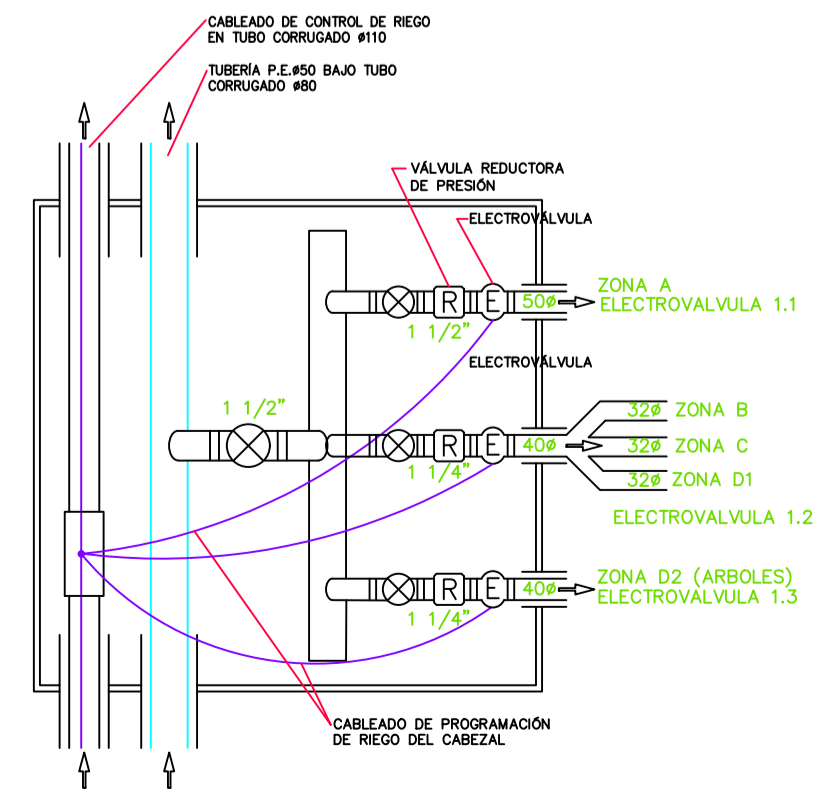




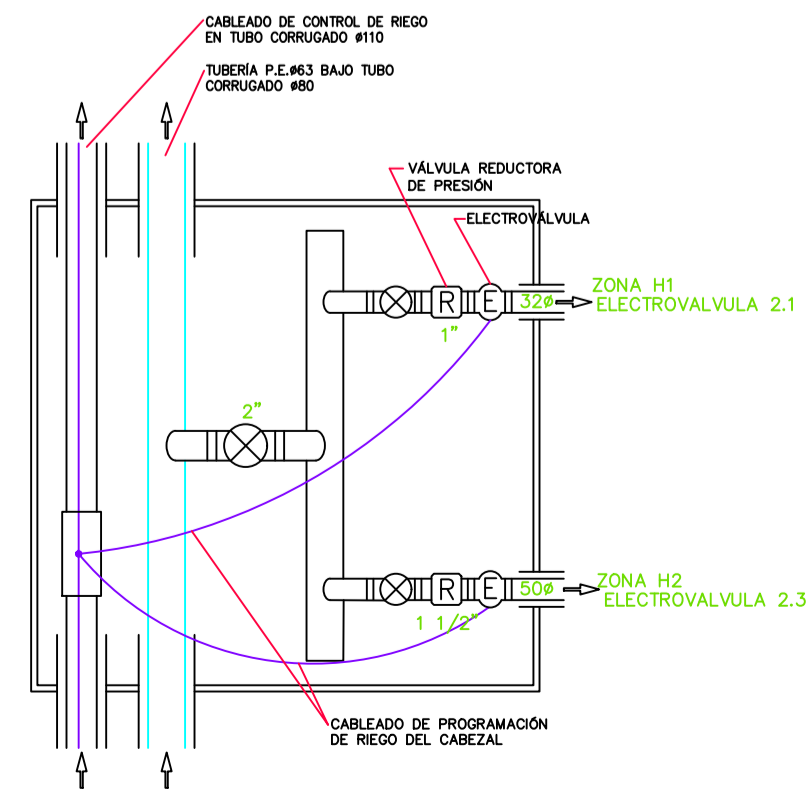
LEYENDA RIEGO	
	Arqueta Riego
	Microaspersor
	Difusor 180° Medio circulo
	Difusor 90° Angulo
	Difusor 360° Circulo
	Difusor 360° Circulo
	Tuberia para Microaspersor
	Tuberia para Aspersores
	Tuberia para Goteros
	Goteros
	Abastecimiento Riego
	Conexion electrica con Centra de Programacion
	Armario Central Programacion Riego
	Contador Agua
	Fuente
	Fuente
	Arqueta de paso

Circuitos de riego	Zonas de riego	Electrovalvulas	Tipo
🏠	A	1.1	Micro Aspersor
	B	1.2	Micro Aspersor
	C	1.2	Micro Aspersor
	D1	1.2	Micro Aspersor
🌳	D2	1.2	Goteros árboles
	H1	2.1	Micro Aspersor
🌳	H2	2.2	Aspersores
	E	3.1	Micro Aspersor
🏠	F	3.2	Micro Aspersor
	G	3.3	Micro Aspersor
	I1	4.1	Aspersor
🏠	I2	4.2	Aspersor
	J	4.3	Micro Aspersor

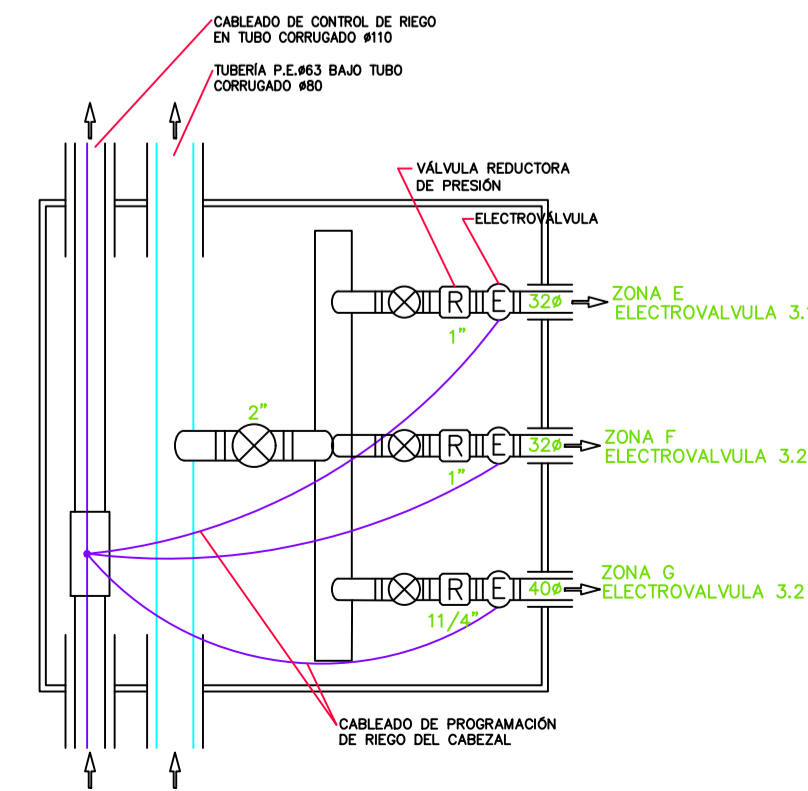
ESQUEMA DE CABEZAL DE RIEGO
CIRCUITO DE RIEGO "1"



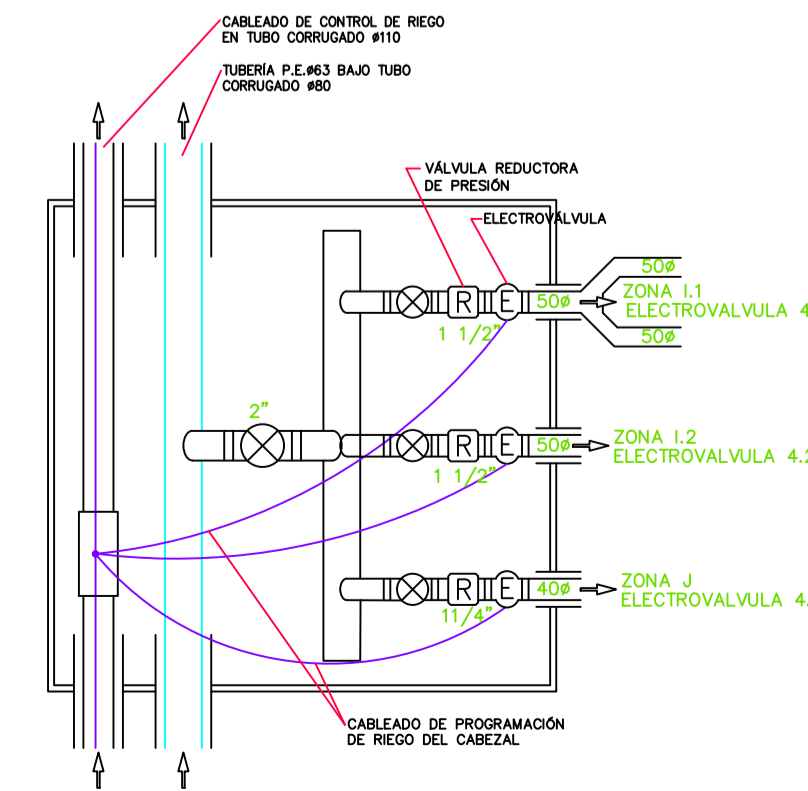
ESQUEMA DE CABEZAL DE RIEGO
CIRCUITO DE RIEGO "2"



ESQUEMA DE CABEZAL DE RIEGO
CIRCUITO DE RIEGO "3"



ESQUEMA DE CABEZAL DE RIEGO
CIRCUITO DE RIEGO "4"



PROYECTO DE URBANIZACIÓN DE LA U.E. CHU-1. URBANIZACION LA CHUCHA, CARCHUNA (GRANADA)

PROMOTORES:
JUNTA DE COMPENSACION DE LA U.E. CHU-1. URBANIZACION LA CHUCHA

TITULO
RED DE RIEGO

PLANO Nº 14-1 ESCALA 1:750 FORMATO DIN A1 FECHA JUNIO 2020

CONSULTORAS



LOS AUTORES DEL PROYECTO

PEDRO A. GARCÍA-TRISTÁN QUESADA I.C.C.P.